

Αριθμός 150

**ΟΙ ΠΕΡΙ ΑΣΦΑΛΕΙΑΣ ΚΑΙ ΥΓΕΙΑΣ ΣΤΗΝ ΕΡΓΑΣΙΑ  
ΝΟΜΟΙ ΤΟΥ 1996 ΕΩΣ 2003**

**Διάταγμα με βάση το εδάφιο (1) του άρθρου 39**

Ο Υπουργός Εργασίας και Κοινωνικών Ασφαλίσεων, ασκώντας τις εξουσίες που χορηγούνται σ' αυτόν με βάση το εδάφιο (1) του άρθρου 39 των περί Ασφάλειας και Υγείας στην Εργασία Νόμων του 1996 έως 2003, εγκρίνει και εκδίδει το ακόλουθο διάταγμα:

Συνοπτικός  
τίτλος.

1. Το παρόν διάταγμα θα αναφέρεται ως το περί Ασφάλειας και Υγείας στην Εργασία (Κώδικας Πρακτικής για την Αποθήκευση Κυλίνδρων Υγραερίου) Διάταγμα του 2009.

89(Ι) του 1996 2. Ο Κώδικας Πρακτικής για την Αποθήκευση Κυλίνδρων Υγραερίου που ακολουθεί παρέχει  
158(Ι) του 2001 πρακτική καθοδήγηση σε σχέση με τις σχετικές υποχρεώσεις που επιβάλλονται από τους περί  
25(Ι) του 2002 Ασφάλειας και Υγείας στην Εργασία Νόμους του 1996 έως (Αρ. 2) του 2003 και τους  
41(Ι) του 2003 Κανονισμούς που εκδίδονται με βάση τους νόμους αυτούς και συμμόρφωση με τις διατάξεις του  
91(Ι) του 2003. Κώδικα Πρακτικής για την Αποθήκευση Κυλίνδρων Υγραερίου αποτελεί απόδειξη συμμόρφωσης  
με τις σχετικές διατάξεις της νομοθεσίας αυτής.

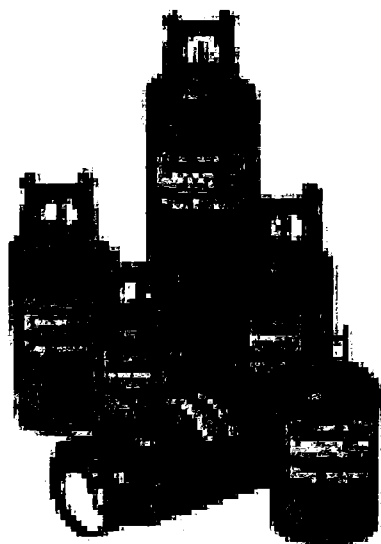
Έναρξη ισχύος.

3. Το Διάταγμα αυτό τίθεται σε ισχύ με τη δημοσίευσή του.

ΥΠΟΥΡΓΕΙΟ ΕΡΓΑΣΙΑΣ ΚΑΙ ΚΟΙΝΩΝΙΚΩΝ ΑΣΦΑΛΙΣΕΩΝ

ΤΜΗΜΑ ΕΠΙΘΕΩΡΗΣΗΣ ΕΡΓΑΣΙΑΣ

# ΑΠΟΘΗΚΕΥΣΗ ΚΥΛΙΝΔΡΩΝ ΥΓΡΑΕΡΙΟΥ



ΛΕΥΚΩΣΙΑ 2009

## ΠΡΟΛΟΓΟΣ

Η ανάγκη διατήρησης των συνθηκών ασφάλειας και υγείας στους χώρους εργασίας καθώς και η περαιτέρω βελτίωσή τους αποτελεί υποχρέωση και κοινωνική ευθύνη του κάθε εργοδότη και του κάθε αυτοεργοδοτούμενου. Ο εργοδότης έχει «Συμβόλαιο Ευθύνης» που απαιτεί την εφαρμογή μέτρων ασφάλειας και υγείας στους χώρους εργασίας ώστε να διασφαλιστεί η προστασία της ζωής, αρτιμέλειας και υγείας των εργοδοτούμενων του καθώς και η προστασία, καθόσον είναι εύλογα εφικτό, άλλων προσώπων που μπορεί να επηρεαστούν από τις δραστηριότητες του.

Παρόλο που η πρόκληση ατυχημάτων από υγραέριο (φωτιά, έκρηξη, δηλητηρίαση) δεν αποτελεί συχνό φαινόμενο, εντούτοις όταν γίνει ένα τέτοιο ατύχημα οι συνέπειες του είναι συνήθως καταστροφικές τόσο σε απώλειες ανθρώπινων ζωών όσο και σε υλικές ζημιές.

Η ύπαρξη κατάλληλου νομοθετικού πλαισίου αποτελεί το πρώτο βήμα για την οικοδόμηση ασφαλούς και υγιούς εργασιακού περιβάλλοντος. Το δεύτερο και ουσιαστικότερο βήμα για την εξάλειψη και τον περιορισμό των κινδύνων είναι η αποτελεσματική εφαρμογή της νομοθεσίας για την οποία πολλά συνεισφέρει η ενημέρωση και η πληροφόρηση του κάθε εργοδότη αλλά και κάθε αυτοεργοδοτούμενου και των εργαζομένων. Παράλληλα η ενημέρωση αυτή συντείνει στην ανάπτυξη ορθής επαγγελματικής συνείδησης για την αντιμετώπιση των κινδύνων.

Το Τμήμα Επιθεώρησης Εργασίας του Υπουργείου Εργασίας και Κοινωνικών Ασφαλίσεων, ως αρμόδια αρχή για την ασφάλεια και την υγεία στην εργασία, ετοίμασε τον παρόντα Κώδικα Πρακτικής που περιέχει κατευθυντήριες οδηγίες σε σχέση με την ασφαλή αποθήκευση κυλίνδρων υγραερίου.

Στόχος του παρόντα Κώδικα Πρακτικής είναι να βοηθήσει τον κάθε εργοδότη και τον κάθε αυτοεργοδοτούμενο να εφαρμόσει τις πρόνοιες της νομοθεσίας προκειμένου να αποφευχθούν, ή κατ' ελάχιστο να μειωθούν, οι κίνδυνοι που οφείλονται στην αποθήκευση κυλίνδρων υγραερίου και να δημιουργηθεί ένα ευχάριστο και παραγωγικό εργασιακό περιβάλλον.

Ο Κώδικας Πρακτικής εκδίδεται σύμφωνα με το άρθρο 39 των περί Ασφάλειας και Υγείας στην Εργασία Νόμων του 1996 έως 2003. Σε περίπτωση ποινικής διαδικασίας με βάση τον πιο πάνω Νόμο, παράλειψη οποιουδήποτε προσώπου να συμμορφωθεί με οποιαδήποτε διάταξη Κώδικα Πρακτικής που έχει εγκριθεί και εκδοθεί δυνάμει του πιο πάνω Νόμου αποτελεί απόδειξη παράλειψης συμμόρφωσης με τις διατάξεις του Νόμου ή των Κανονισμών που εκδίδονται με τον Νόμο αυτό, με τις οποίες σχετίζεται ο Κώδικας Πρακτικής, εκτός αν αποδειχθεί ενώπιον του Δικαστηρίου και το Δικαστήριο ικανοποιηθεί ότι υπήρξε συμμόρφωση με άλλο τρόπο από τη διάταξη του Κώδικα.

ΤΜΗΜΑ ΕΠΙΘΕΩΡΗΣΗΣ ΕΡΓΑΣΙΑΣ

**ΠΕΡΙΕΧΟΜΕΝΑ****Εισαγωγή****Γενικά**

Ιδιότητες και κίνδυνοι του υγραερίου

**A. ΑΠΟΘΗΚΕΥΣΗ ΚΥΛΙΝΔΡΩΝ ΥΓΡΑΕΡΙΟΥ ΚΑΙ ΑΛΛΩΝ ΔΟΧΕΙΩΝ**

ΓΕΝΙΚΕΣ ΑΠΑΙΤΗΣΕΙΣ ΓΙΑ ΤΗΝ ΑΠΟΘΗΚΕΥΣΗ

ΥΠΑΙΘΡΙΑ ΑΠΟΘΗΚΕΥΣΗ

Αποθήκευση 400kg ή λιγότερο ενάντια σε τοίχο ή μεταξύ δύο ή τριών τοίχων σε κυλίνδρους 20 Kg ή λιγότερο

Στοιβάγμα κυλίνδρων - μέγεθος και ύψος των σωρών και των διόδων μεταξύ των σωρών

ΑΠΟΘΗΚΕΥΣΗ ΣΕ ΕΣΩΤΕΡΙΚΟΥΣ ΧΩΡΟΥΣ

Αποθήκευση δοχείων σε ειδικά σχεδιασμένα κτίρια

**B. ΜΙΚΡΗΣ ΚΛΙΜΑΚΑΣ ΑΠΟΘΗΚΕΥΣΗ ΚΑΙ ΕΚΘΕΣΗ ΥΓΡΑΕΡΙΟΥ ΣΤΙΣ ΕΓΚΑΤΑΣΤΑΣΕΙΣ ΛΙΑΝΙΚΗΣ ΠΩΛΗΣΗΣ**

Γενικά

Κύλινδροι

Κασέτες

Εγκαταστάσεις που καταλαμβάνονται μαζί με ή κάτω από κατοικημένο κτίριο

ΓΕΝΙΚΕΣ ΑΠΑΙΤΗΣΕΙΣ ΓΙΑ ΤΗΝ ΑΠΟΘΗΚΕΥΣΗ

ΥΠΑΙΘΡΙΑ ΑΠΟΘΗΚΕΥΣΗ

Αποθήκευση ενάντια σε τοίχους

Αποθήκευση μεταξύ δύο ή τριών τοίχων

ΑΠΟΘΗΚΕΥΣΗ ΣΕ ΧΩΡΙΣΤΑ ΚΤΙΡΙΑ

ΠΡΟΦΥΛΑΞΕΙΣ ΠΥΡΚΑΓΙΑΣ ΚΑΙ ΔΙΑΔΙΚΑΣΙΕΣ ΕΚΤΑΚΤΗΣ ΑΝΑΓΚΗΣ

Οδηγίες πυρκαγιάς και κατάρτιση

Μέτρα σε περίπτωση διαρροής δοχείου

Διαδικασία σε περίπτωση πυρκαγιάς

Πρόσβαση για την πυροσβεστική

## ΠΙΝΑΚΕΣ

Πίνακας 1: Ελάχιστες αποστάσεις για (1) Συνολική αποθήκευση υγραερίου (2) Μέγεθος του μέγιστου σωρού (οποιοδήποτε από τα δύο αποτελέσματα είναι μεγαλύτερο η απόσταση αυτή πρέπει να χρησιμοποιηθεί)
Πίνακας 2: Περιοχές που ταξινομούνται ως Ζώνη 2 για την επιλογή του ηλεκτρικού εξοπλισμού
Πίνακας 3: Ποσότητα υγραερίου στις κάθετες στήλες των σωρών
Πίνακας 4: Αποθήκευση σε κτίριο
Πίνακας 5: Μέγιστες ποσότητες υγραερίου που επιδεικνύονται ή φυλάσσονται για χρήση
Πίνακας 6: Αποστάσεις χωρισμού
Πίνακας 7: Ποσό υγραερίου στους σωρούς

## ΣΧΗΜΑΤΑ

Σχήμα 1: Χαρακτηριστική υπαίθρια αποθήκη κυλίνδρων υγραερίου
Σχήμα 2: Χαρακτηριστική σύνθεση για την αποθήκευση κυλίνδρων υγραερίου
Σχήμα 3: Αποθήκευση για 400kg ή λιγότερο ενάντια σε κτίριο
Σχήμα 4: Αποθήκευση για 400kg ή λιγότερο ενάντια σε κτίριο
Σχήμα 5: Αποθήκευση για 400kg ή λιγότερο σε γωνία
Σχήμα 6: Αποθήκευση για 400kg ή λιγότερο σε χώρο σχήματος Π
Σχήμα 7: Εσωτερική αποθήκευση σε ειδικά κατασκευασμένο κτίριο
Σχήμα 8: Υπαίθρια αποθήκευση
Σχήμα 9: Αποθήκευση ενάντια σε τοίχο
Σχήμα 10: Αποθήκευση ενάντια σε κτίριο
Σχήμα 11: Αποθήκευση σε γωνία
Σχήμα 12: Αποθήκευση μεταξύ δύο «φτερών» τοίχων

## Σχετική Ευρωπαϊκή και Κυπριακή Εναρμονιστική Νομοθεσία

Α/Α	Αριθμός Οδηγίας	Τίτλος Οδηγίας	Τίτλος αντίστοιχης Κυπριακής εναρμονιστικής νομοθεσίας
1	89/391/ΕΟΚ	Οδηγία 89/391/ΕΟΚ του Συμβουλίου, της 12ης Ιουνίου 1989, σχετικά με την εφαρμογή μέτρων για την προώθηση της ασφάλειας και της υγείας των εργαζομένων κατά την εργασία.	Οι περί Ασφάλειας και Υγείας στην Εργασία Νόμοι του 1996 έως 2003 (Ν.89(Ι)/1996, Ν.158(Ι)/2001, Ν.25(Ι)/2002, Ν.41(Ι)/2003 και Ν.99(Ι)/2003).  Οι περί Διαχείρισης Θεμάτων Ασφάλειας και Υγείας στην Εργασία Κανονισμοί του 2002 (Κ.Δ.Π. 173/2002)
2	1999/92/ΕΚ	Οδηγία 1999/92/ΕΚ του Ευρωπαϊκού Κοινοβουλίου και του Συμβουλίου της 16ης Δεκεμβρίου 1999 σχετικά με τις ελάχιστες απαιτήσεις για τη βελτίωση της προστασίας της υγείας και ασφάλειας των εργαζομένων οι οποίοι είναι δυνατό να τεθούν σε κίνδυνο από εκρήξιμες ατμόσφαιρες.	Οι περί Ασφάλειας και Υγείας στην Εργασία (Ελάχιστες Απαιτήσεις για την Προστασία των Προσώπων στην Εργασία από Κίνδυνους από Εκρήξιμες Ατμόσφαιρες) Κανονισμοί του 2002 (Κ.Δ.Π. 291/2002)

## Εισαγωγή

Η προστασία από το υγραέριο (φωτιά ή έκρηξη) έχει ιδιαίτερη σημασία όσον αφορά την ασφάλεια και υγεία των εργαζομένων αλλά και άλλων προσώπων. Σε περίπτωση έκρηξης τίθενται σε κίνδυνο η ζωή ή η αρτιμέλεια και η υγεία τόσο των εργαζομένων όσο και άλλων προσώπων λόγω των ανεξέλεγκτων συνεπειών της φλόγας, της θερμότητας και της πίεσης καθώς και λόγω των βλαβερών προϊόντων των αντιδράσεων και της κατανάλωσης του οξυγόνου στον περιβάλλοντα αέρα.

Για το λόγο αυτό, η θέσπιση μιας συνεκτικής στρατηγικής για την πρόληψη των κινδύνων από το υγραέριο απαιτεί να ληφθούν τεχνικά και οργανωτικά μέτρα στο χώρο εργασίας. Οι περί Ασφάλειας και Υγείας στην Εργασία Νόμοι του 1996 έως 2003 και οι περί Διαχείρισης Θεμάτων Ασφάλειας και Υγείας στην Εργασία Κανονισμοί του 2002 (Κ.Δ.Π. 173/2002), απαιτούν από τον εργοδότη να εφαρμόσει κατάλληλο σύστημα διαχείρισης των κινδύνων, λαμβάνοντας τα αναγκαία μέτρα για προαγωγή της ασφάλειας και υγείας των εργαζομένων και τρίτων προσώπων, την εξάλειψη ή μείωση των επαγγελματικών κινδύνων, την εξάλειψη των συντελεστών επαγγελματικών ατυχημάτων και ασθενειών καθώς και να ενημερώνει, να εκπαιδεύει και να διαβουλεύεται με τους εργαζόμενους σχετικά με θέματα που άπτονται της ασφάλειας και υγείας στην εργασία.

Ο Κώδικας αποβλέπει κυρίως να βοηθήσει τους εργοδότες να καταρτίσουν τη δική τους πολιτική για την προστασία της υγείας και της ασφάλειας των εργαζομένων τους καθώς και άλλων προσώπων που μπορεί να επηρεαστούν από τους κινδύνους λόγω της αποθήκευσης κυλίνδρων υγραερίου.

Στόχος του Κώδικα είναι να δώσει τη δυνατότητα στον εργοδότη, ιδίως στις μικρές και μεσαίες επιχειρήσεις (ΜΜΕ), να επιτελέσει τις ακόλουθες λειτουργίες στον τομέα της προστασίας από την αποθήκευση κυλίνδρων υγραερίου:

- να προσδιορίζει και να αξιολογεί τους κινδύνους,
- να καθορίζει συγκεκριμένα μέτρα για την προστασία της ασφάλειας και της υγείας των εργαζομένων, οι οποίοι αντιμετωπίζουν κινδύνους από την αποθήκευση κυλίνδρων υγραερίου,
- να διασφαλίζει ένα ασφαλές εργασιακό περιβάλλον και κατά την παρουσία των εργαζομένων να εξασφαλίζει την ενδεδειγμένη εποπτεία ανάλογα με την αξιολόγηση του κινδύνου.

## Γενικά

1. Υγροποιημένο αέριο πετρελαίου (υγραέριο) (Liquefied petroleum gas LPG) είναι γενικός όρος που χρησιμοποιείται για να περιγράψει τα υγρά και τα αέρια που συνήθως αποτελούνται από C3 και C4 υδρογονάνθρακες, π.χ. προπάνιο και βουτάνιο.

## Ιδιότητες και κίνδυνοι του υγραερίου

2. Το αέριο προπανίου ή βουτανίου μπορεί να υγροποιηθεί εύκολα με εφαρμογή μέτριας πίεσης. Το υγρό έχει το 1/250 περίπου του όγκου του αερίου και μπορεί έτσι να αποθηκευτεί πιο εύκολα στα δοχεία. Το υγροποιημένο αέριο συνήθως ατμοποιείται για να χρησιμοποιηθεί ως καύσιμο.

3. Το υγραέριο σχηματίζει εύφλεκτο μίγμα με τον αέρα σε συγκεντρώσεις μεταξύ περίπου 2% και 10% κατά όγκο. Πυρκαγιά ή έκρηξη θα μπορούσε να συμβεί εάν το υγραέριο διαφύγει από ένα δοχείο και αναφλεγεί, ιδιαίτερα σε περιορισμένο χώρο όπου μια έκρηξη μπορεί να οδηγήσει σε σοβαρές ζημιές. Εάν ένα δοχείο με υγραέριο εμπλακεί σε πυρκαγιά, θα υπερθερμανθεί και μπορεί να σπάσει βίαια. Τα κομμάτια του δοχείου μπορούν να εκτοξευθούν σε μακρινές αποστάσεις.

4. Το υγραέριο είναι άχρωμο και το βάρος του σε υγρό είναι περίπου το μισό του ίδιου όγκου του νερού. Εάν το υγραέριο χυθεί στο νερό θα επιπλεύσει στην επιφάνεια πριν ατμοποιηθεί. Το αέριο είναι τουλάχιστον ενάμιση φορά βαρύτερο από τον αέρα και δεν διασκορπίζεται εύκολα. Τείνει να κατακάθεται στο χαμηλότερο πιθανό επίπεδο και μπορεί να συσσωρευτεί σε κελάρια, πηγάδια, αποχετεύσεις, υπόγεια ή άλλους χαμηλούς χώρους. Είναι, επομένως, σημαντικό όπως το υγραέριο αποθηκεύεται πάντα ή χρησιμοποιείται σε καλά αεριζόμενους χώρους έτσι ώστε οποιοσδήποτε μικρές διαρροές να διασκορπίζονται και να αραιώνονται αρκετά κάτω από την εύφλεκτη συγκέντρωση.

5. Δεδομένου ότι το υγραέριο είναι άοσμο, στο εμπορικό συνήθως υγραέριο προστίθεται μυρωδιά, πριν από τη διανομή, έτσι ώστε να έχει χαρακτηριστική μυρωδιά που να μπορεί να αναγνωριστεί εύκολα σε χαμηλές συγκεντρώσεις (σε περίπου 20% των χαμηλότερων εύφλεκτων ορίων).

6. Οι διαρροές του αερίου από τη βαλβίδα κυλίνδρων μπορούν να ανιχνευθούν από τον ήχο, τη μυρωδιά ή με το πάγωμα που προκαλείται στην περιοχή της διαρροής. Οι μικρές διαρροές μπορούν να ανιχνευθούν με χρήση διαλύματος απορρυπαντικού στο νερό. Θα σχηματιστούν φυσαλίδες στο σημείο της διαρροής. ΣΕ ΚΑΜΙΑ ΠΕΡΙΠΤΩΣΗ ΔΕΝ ΠΡΕΠΕΙ ΝΑ ΧΡΗΣΙΜΟΠΟΙΗΘΕΙ ΓΥΜΝΗ ΦΛΟΓΑ ΓΙΑ ΑΝΙΧΝΕΥΣΗ ΔΙΑΡΡΟΗΣ.

7. Όταν το υγραέριο ατμοποιείται, απορροφά θερμότητα από το περιβάλλον. Το υγρό υγραέριο μπορεί να προκαλέσει σοβαρά εγκαύματα παγετού στο δέρμα.

## A. ΑΠΟΘΗΚΕΥΣΗ ΚΥΛΙΝΔΡΩΝ ΥΓΡΑΕΡΙΟΥ ΚΑΙ ΑΛΛΩΝ ΔΟΧΕΙΩΝ

8. Λόγω των κινδύνων πυρκαγιάς που συνδέονται με το υγραέριο, τα δοχεία που περιέχουν υγραέριο πρέπει να αποθηκεύονται σε κατάλληλα κατασκευασμένη και προσεκτικά ελεγχόμενη περιοχή αποθήκευσης είτε υπαίθρια είτε, όπου αυτή δεν είναι εύλογα εφαρμόσιμη, στο εσωτερικό και πρέπει να ικανοποιούν τις γενικές απαιτήσεις που δίνονται πιο κάτω.

### Γενικές απαιτήσεις για την αποθήκευση

9. ΟΙ ΚΥΛΙΝΔΡΟΙ ΥΓΡΑΕΡΙΟΥ ΠΡΕΠΕΙ ΝΑ ΑΠΟΘΗΚΕΥΟΝΤΑΙ ΣΕ ΚΑΛΑ ΑΕΡΙΖΟΜΕΝΟ ΧΩΡΟ, ΚΑΤΑ ΠΡΟΤΙΜΗΣΗ ΣΤΟ ΥΠΑΙΘΡΟ. Ο αποτελεσματικός αερισμός θα εξασφαλίσει ότι οποιοσδήποτε μικρές διαρροές θα διασκορπιστούν και θα αραιωθούν ακίνδυνα αρκετά κάτω από την εύφλεκτη συγκέντρωση μέσα σε μικρή απόσταση από την πηγή.

10. Άλλα υλικά που συσσωρεύονται κοντά στα δοχεία του υγραερίου δεν πρέπει να εμποδίζουν ή να περιορίζουν το φυσικό αερισμό του χώρου αποθήκευσης.

11. Το υγραέριο δεν πρέπει να αποθηκεύεται σε υπόγειο χώρο.

12. Τα δοχεία υγραερίου δεν πρέπει να εμποδίζουν ή να θέτουν σε κίνδυνο τον τρόπο διαφυγής από τις εγκαταστάσεις ή τις γειτονικές εγκαταστάσεις.

13. Το πάτωμα του αποθηκευτικού χώρου πρέπει να είναι επίπεδο. Η περιοχή όπου τα δοχεία πρόκειται να στοιβαχτούν πρέπει να είναι τσιμεντένια, ασφαλοστρωμένη ή από συμπιεσμένο χώμα.

14. Πρέπει να λαμβάνονται μέτρα ώστε να αποτρέπονται οι καταστροφές και οι βανδαλισμοί. Οι ρυθμίσεις πρέπει να λαμβάνουν υπόψη και τη γενική ασφάλεια των εγκαταστάσεων και την κατάσταση στην περιοχή αποθήκευσης. Οποιαδήποτε περίφραξη πρέπει να είναι κατασκευασμένη από ισχυρό βιομηχανικό πλέγμα ή ισοδύναμο υλικό που δεν θα εμποδίζει τον αερισμό.



15. Ο χώρος αποθήκευσης πρέπει να τοποθετηθεί σε ασφαλή απόσταση από το όριο ιδιοκτησίας, από οποιοδήποτε κτίριο ή σταθερές πηγές ανάφλεξης. Η ασφαλής απόσταση για δεδομένη ποσότητα υγραερίου φαίνεται στον Πίνακα 1. Αυτή η απόσταση θα ελαχιστοποιήσει τους κινδύνους από γεγονότα σε ή κοντά στον αποθηκευτικό χώρο, για παράδειγμα, τυχαία απελευθέρωση αερίου υγραερίου από μια ελαττωματική, χαλασμένη ή εν μέρει ανοιγμένη βαλβίδα, πυρκαγιά στις γειτονικές εγκαταστάσεις ή πυρκαγιά στην περιοχή που υπάρχουν οι κύλινδροι. Η απόσταση αυτή μπορεί να μειωθεί μόνο εκεί όπου έχει παρασχεθεί η κατάλληλη αντίσταση στην φωτιά, παραδείγματος χάριν, με την χρήση πυράντοχου τοίχου.
16. Το κάπνισμα και άλλες πηγές ανάφλεξης πρέπει να απαγορεύονται στο χώρο αποθήκευσης ή μέσα στις αποστάσεις που δίνονται στον Πίνακα 1. Τα μηχανοκίνητα οχήματα, εκτός από τα περνοφόρα και τα φορτηγά που παραδίδουν ή που συλλέγουν το υγραέριο, πρέπει να απαγορεύονται στους υπαίθριους χώρους αποθήκευσης. Άλλα οχήματα που είναι υπό τον έλεγχο του κατόχου μπορούν να σταθμεύουν μέσα στην απόσταση αυτή αλλά όχι πιο κοντά από 3m από τα δοχεία. Όπου είναι απαραίτητο, πρέπει να δημιουργηθούν τα κατάλληλα εμπόδια για να αποτρέπουν την αναρμόδια πρόσβαση και την τυχαία ζημιά.
17. Κανένα άνοιγμα στα κτίρια, κελάρια ή λάκκος πρέπει να είναι μέσα σε απόσταση μικρότερη των 2m από την περιοχή αποθήκευσης υγραερίου ή της απόστασης που δίνεται στον Πίνακα 1 (οποιαδήποτε είναι η μεγαλύτερη). Όπου είναι αναπόφευκτο χαράδρα ή αγωγός να είναι μέσα σε απόσταση 2m, το άνοιγμα πρέπει να καλυφθεί ασφαλώς ή να σφραγιστεί στεγανά ώστε να αποτρέπει την είσοδο του αερίου.
18. Μόνο ηλεκτρικός εξοπλισμός που είναι κατάλληλος για χρήση σε περιοχή που χαρακτηρίζεται ως Ζώνη 2 και είναι κατασκευασμένος με αναγνωρισμένα πρότυπα πρέπει να χρησιμοποιείται στην περιοχή αποθήκευσης ή μέσα στην απόσταση χωρισμού που δίνεται στον Πίνακα 1. Περίληψη των περιοχών που χαρακτηρίζονται ως Ζώνη 2 δίνεται στον Πίνακα 2. Ο εργοδότης κατατάσσει σε ζώνες τους χώρους στους οποίους είναι δυνατό να δημιουργηθούν εκρήξιμες ατμόσφαιρες σύμφωνα με τον Κανονισμό 8 και το Παράρτημα I των περί Ασφάλειας και Υγείας στην Εργασία (Ελάχιστες Απαιτήσεις για την Προστασία των Προσώπων στην Εργασία από Κινδύνους από Εκρήξιμες Ατμόσφαιρες) Κανονισμούς του 2002. Ο εξοπλισμός εργασίας προς χρήση σε χώρους στους οποίους είναι δυνατό να δημιουργηθούν εκρήξιμες ατμόσφαιρες, πρέπει να συμμορφούται προς τις ελάχιστες απαιτήσεις του Μέρους Α του Παραρτήματος II των πιο πάνω Κανονισμών.
19. Εύφλεκτα υγρά, καύσιμα, διαβρωτικές ουσίες, οξειδωτικά, τοξικά υλικά ή κύλινδροι με συμπιεσμένα αέρια πρέπει να κρατούνται ξεχωριστά από τα δοχεία υγραερίου. Όπου η ποσότητα του υγραερίου υπερβαίνει τα 50kg, τέτοια υλικά πρέπει να διαχωρίζονται από τα αποθηκευμένα δοχεία υγραερίου είτε με ασφαλή απόσταση είτε με πυράντοχο τοίχο.
20. Η περιοχή αποθήκευσης υγραερίου πρέπει να σημαίνεται με σαφήνεια και κατάλληλη ή κατάλληλες πινακίδες πρέπει να τοποθετηθούν ώστε να επιδεικνύουν:  
 (α) ότι είναι περιοχή αποθήκευσης υγραερίου,  
 (β) ότι το περιεχόμενο της περιοχής αποθήκευσης είναι εύφλεκτο,  
 (γ) ότι το κάπνισμα ή άλλες πηγές ανάφλεξης απαγορεύονται,  
 (δ) τις διαδικασίες που ακολουθούνται σε περίπτωση πυρκαγιάς.
21. Δεν πρέπει να υπάρχουν συσσωρευμένα σκουπίδια ή άλλα άχρηστα υλικά, ξεραμένα φύλλα, μικροί θάμνοι ή άλλα υλικά μέσα στις αποστάσεις χωρισμού που δίνονται στον Πίνακα 1 που εύκολα μπορούν να πιάσουν πυρκαγιά. Μακριά χόρτα και ζιζάνια μέσα στην απόσταση αυτή και μέχρι 3m από τους κύλινδρους πρέπει επίσης να αφαιρούνται.
22. Τα δοχεία υγραερίου πρέπει να αποθηκεύονται ή να τοποθετούνται με τις βαλβίδες προς τα πάνω. Αυτό εξασφαλίζει ότι εάν υπάρχει διαρροή από την περιοχή της βαλβίδας, θα δραπέτευσει αέριο και όχι υγρό.
23. Κύλινδροι που κρατιούνται σε όχημα ή ρυμουλκό και σταθμεύουν ολονύκτια, εκτός από δημόσιο δρόμο, πρέπει να αντιμετωπίζονται ως ενιαίος σωρός και πρέπει να εφαρμόζονται οι αποστάσεις που δίνονται στη στήλη 3 του Πίνακα 1.
24. Πρέπει να δίνεται η δέουσα προσοχή στο χειρισμό και στο στοίβαγμα των δοχείων για να αποφεύγονται οι ζημιές στα δοχεία.

Πίνακας 1: Ελάχιστες αποστάσεις για (1) Συνολική αποθήκευση υγραερίου (2) Μέγεθος του μέγιστου σωρού (οποιοδήποτε από τα δύο αποτελέσματα είναι μεγαλύτερο η απόσταση αυτή πρέπει να χρησιμοποιηθεί).

Συνολική αποθηκευμένη ποσότητα υγραερίου	Μέγεθος του μεγαλύτερου σωρού	Ελάχιστη απόσταση προς όριο κτιρίου ή σταθερές πηγές ανάφλεξης ΑΠΟ ΤΟΝ ΚΟΝΤΙΝΟΤΕΡΟ ΚΥΛΙΝΔΡΟ (όπου δεν παρέχεται πυράντοχος τοίχος)	Ελάχιστη απόσταση προς όριο κτιρίου ή σταθερή πηγή ανάφλεξης ΑΠΟ ΠΥΡΑΝΤΟΧΟ ΤΟΙΧΟ (όπου υπάρχει) (α), (β)
(1)	(2)	(3)	(4)
Χιλιόγραμμα (kg)	Χιλιόγραμμα (kg)	Μέτρα (m)	Μέτρα (m)
15 - 400		1(γ)	Μηδέν
400 - 1 000	μέχρι 1 000	3	1
1 000 - 4 000		4	1
4 000 - 6 000	1 000 - 3 000	5	1.5
6 000 - 12 000		6	2
12 000 - 20 000	3 000 - 5 000	7	2.5
20 000 - 30 000	5 000 - 7 000	8	3
30 000 - 50 000	7 000 - 9 000	9	3.5
50 000 - 60 000	9 000 - 10 000	10	4
60 000 - 100 000		11	4.5
100 000 - 150 000	10 000 - 20 000	12	5
150 000 - 250 000	20 000 - 30 000	15	6
Πάνω από 250 000		20	7

- Σημειώσεις: (α) Η απόσταση από τον κοντινότερο κύλινδρο προς ένα όριο, κτίριο κ.λπ. πρέπει να είναι μεγαλύτερη από την απόσταση που δίνεται στη στήλη 3 όταν μετρείται γύρω από τον πυράντοχο τοίχο.
- (β) Η ελάχιστη απόσταση από τον κοντινότερο κύλινδρο προς τον πυράντοχο τοίχο πρέπει να είναι 1.5m εκτός αν η ποσότητα του υγραερίου είναι λιγότερη από 400 kg όπως αναφέρεται στις παραγράφους 33 και 35.
- (γ) καμία απόσταση δεν απαιτείται για αυτές τις ποσότητες όπου οι τοίχοι ορίου και τα κτίρια είναι κατάλληλης κατασκευής.

Πίνακας 2: Περιοχές που ταξινομούνται ως Ζώνη 2 για την επιλογή του ηλεκτρικού εξοπλισμού

Θέση	Έκταση της ταξινομημένης περιοχής
Αποθήκευση στο ύπαιθρο	Στην περιοχή αποθήκευσης μέχρι ύψος 1.5m επάνω από την κορυφή του σωρού, ή κάτω από οποιαδήποτε στέγη πέρα από τη θέση αποθήκευσης. Εκτός της περιοχής αποθήκευσης ή το διάστημα που καλύπτεται από οποιαδήποτε στέγη μέχρι 1.5m επάνω από το επίγειο επίπεδο και μέσα σε απόσταση που καθορίζεται στη στήλη 3 του Πίνακα 1 για σταθερή πηγή ανάφλεξης.
Αποθήκευση μέσα σε ειδικά σχεδιασμένο κτίριο ή ειδικά σχεδιασμένη περιοχή αποθήκευσης μέσα σε κτίριο	Ολόκληρος ο χώρος μέσα στο κτίριο ή την περιοχή αποθήκευσης και έξω από οποιαδήποτε πόρτα, χαμηλού επιπέδου εξαεριστήρα ή άλλα ανοίγματα μέσα στην αποθήκη μέσα στην απόσταση χωρισμού που καθορίζεται στη στήλη 3 του Πίνακα 1 μέχρι ύψος 1.5m επάνω από το επίγειο επίπεδο.

#### ΥΠΑΙΘΡΙΑ ΑΠΟΘΗΚΕΥΣΗ

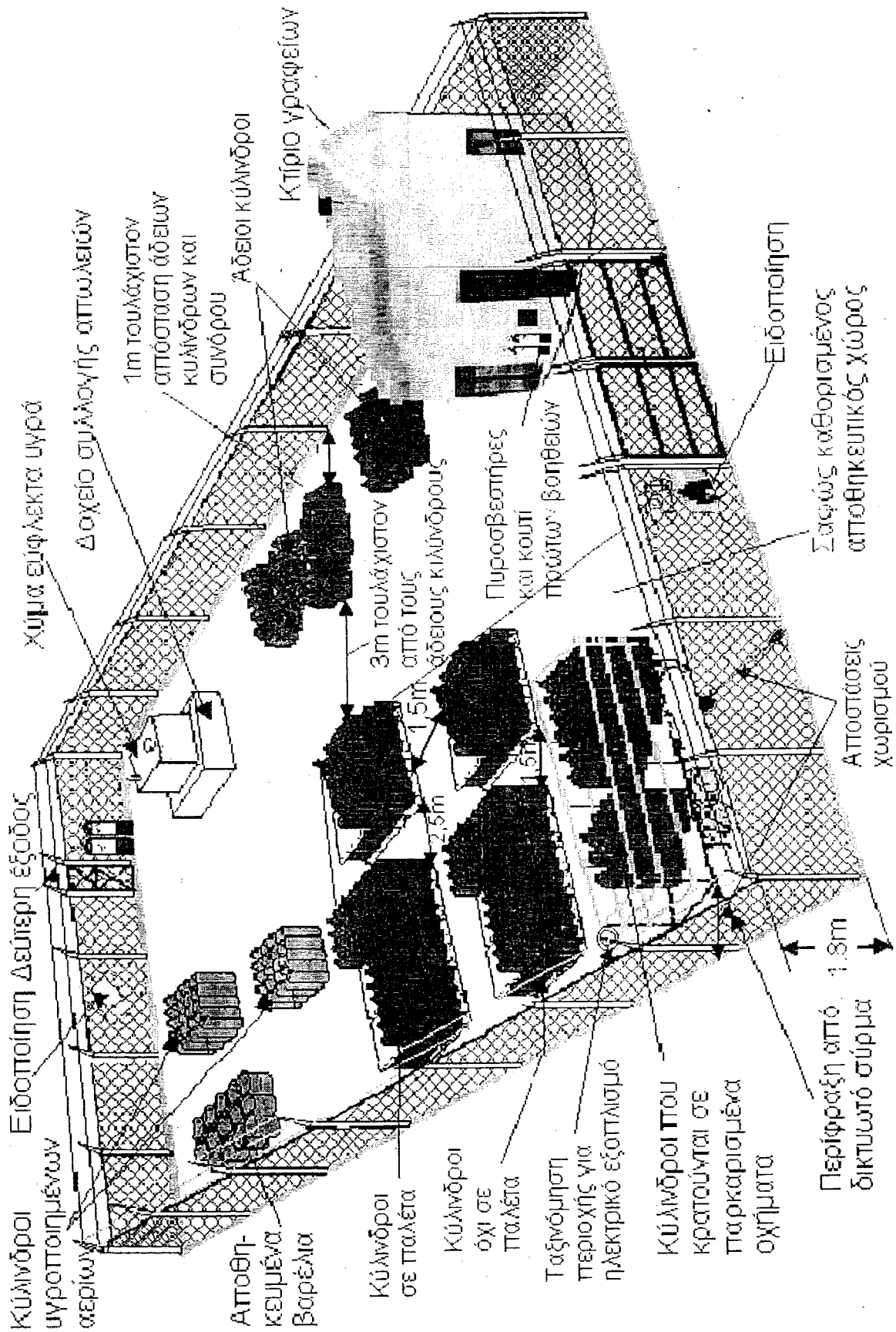
25. Για την αποθήκευση των δοχείων υγραερίου στο ύπαιθρο πρέπει να επιλέγεται καλά αεριζόμενος χώρος για να επιτρέψει την εύκολη διασπορά οποιουδήποτε μικρών διαρροών αερίου. Περιβάλλοντα ψηλά κτίρια και υψηλοί τοίχοι μπορούν να παρεμποδίσουν το φυσικό εξαερισμό. Ως γενικός κανόνας, τουλάχιστο το 50% της περιμέτρου της περιοχής αποθήκευσης πρέπει να είναι ελεύθερο για φυσικό αερισμό. Το Σχήμα 1 παρουσιάζει πολλά από τα χαρακτηριστικά γνωρίσματα που απαιτούνται για την υπαίθρια αποθήκευση.

26. Η περιοχή αποθήκευσης πρέπει να χωροθετηθεί σύμφωνα με τον Πίνακα 1. Οι ελάχιστες απαιτούμενες αποστάσεις μεταξύ ενός σωρού κυλίνδρων υγραερίου και οποιουδήποτε ανοίγματος στα κτίρια, μη πυράντοχες κατασκευές, συνόρου, χώρων στους οποίους το κοινό έχει πρόσβαση, ή σταθερών πηγών ανάφλεξης πρέπει να

καθοριστούν είτε από τη συνολική ποσότητα του υγραερίου που αποθηκεύεται, ή το μέγεθος του μέγιστου σωρού στην περιοχή αποθήκευσης. Πρέπει να χρησιμοποιηθεί ο αριθμός που προκύπτει με τη μεγαλύτερη απόσταση.

27. Οι κύλινδροι υγραερίου με συνολική ποσότητα πάνω από 50kg δεν πρέπει να αποθηκεύονται ή να κρατούνται μέσα σε απόσταση 3m από δοχείο που περιέχει εύφλεκτο υγρό.

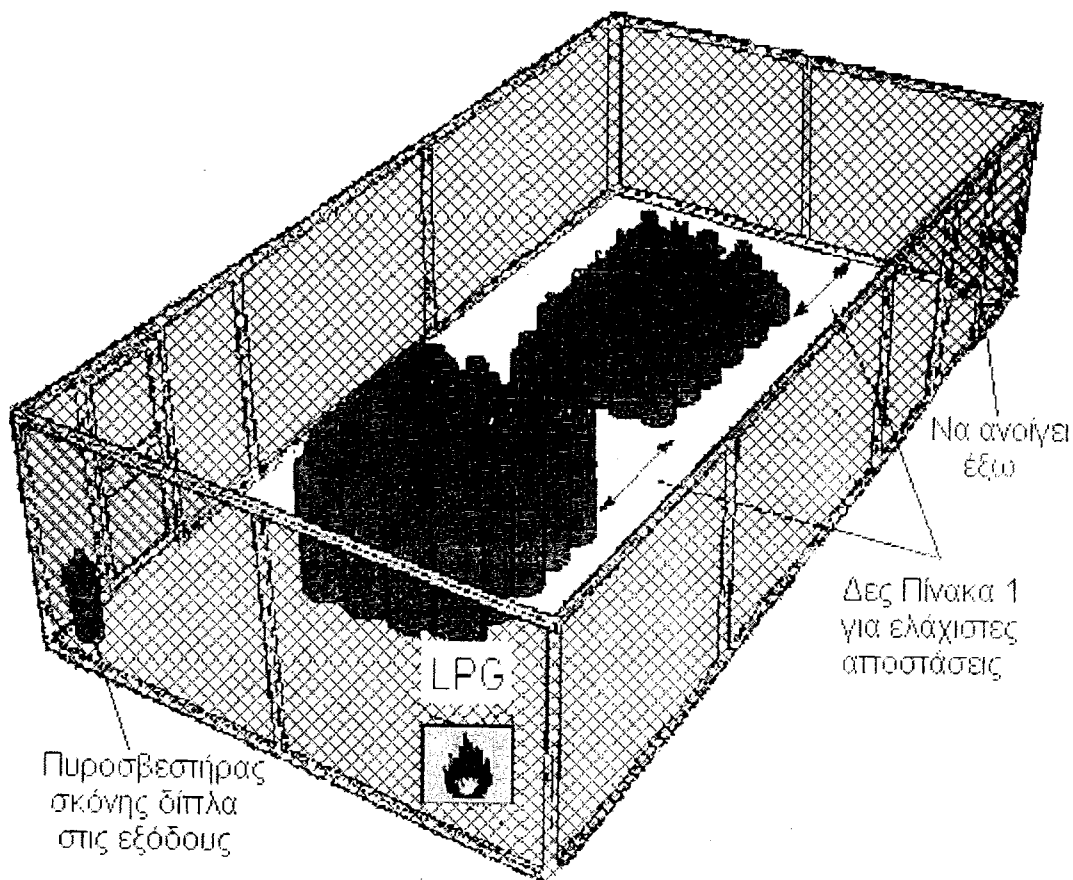
28. Κάθε περιοχή αποθήκευσης υγραερίου πρέπει να περιφράσσεται με φράκτη, ύψους τουλάχιστο 1.8m, εκτός αν προστατεύεται επαρκώς με διαφορετικό τρόπο. Ο φράκτης δεν πρέπει να εμποδίζει τον αερισμό (Σχήμα 2). Κάθε χώρος πρέπει να έχει δύο ή περισσότερους εναλλακτικούς τρόπους διαφυγής. Οι πόρτες πρέπει να ανοίγουν προς τα έξω για να παρέχουν εύκολο τρόπο διαφυγής. Δεν πρέπει να είναι μόνιμα κλειδωμένες αλλά πρέπει να κλειδώνονται όταν ο χώρος δεν είναι κατειλημμένος. Μια ενιαία έξοδος επιτρέπεται υπό τον όρο ότι η απόσταση διαφυγής από οποιοδήποτε μέρος της αποθήκης προς την έξοδο είναι λιγότερο από 12m μετρούμενη γύρω από τα δοχεία.



Σχήμα1: Χαρακτηριστική υπαίθρια αποθήκη κυλίνδρων υγραερίου

29. Όπου οι ελάχιστες αποστάσεις χωρισμού δεν μπορούν να ικανοποιηθούν, χρήση πυράντοχων τοίχων επιτρέπει να μειωθούν οι αποστάσεις αυτές σε εκείνες που φαίνονται στη στήλη 4 του Πίνακα 1. Οι κύλινδροι δεν πρέπει να

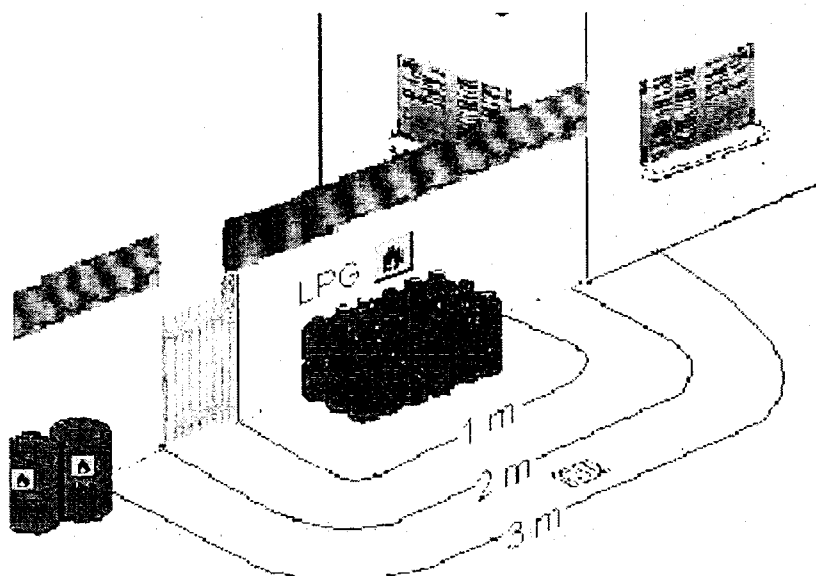
στοιβάζονται πάνω σε τοίχο εκτός σε μικρές αποθήκες που αποθηκεύονται λιγότερο από 400kg. Οπουδήποτε αλλού πρέπει να παρέχεται διάστημα τουλάχιστον 1m μεταξύ του σωρού και του τοίχου.



Σχήμα 2: Χαρακτηριστική σύνθεση για την αποθήκευση κυλίνδρων υγραερίου

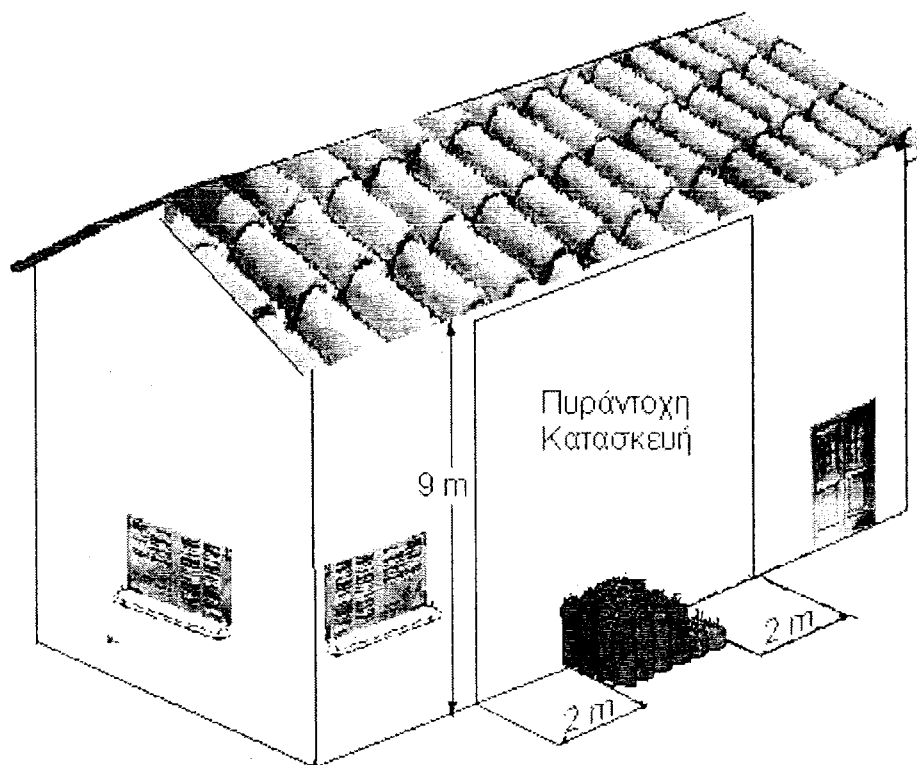
#### Αποθήκευση 400kg ή λιγότερο ενάντια σε τοίχο ή μεταξύ δύο ή τριών τοίχων σε κυλίνδρους 20 Kg ή λιγότερο

30. Το υγραέριο μπορεί να αποθηκευτεί, όπου είναι απαραίτητο, δίπλα σε έναν τοίχο συνόρου, υπό τον όρο ότι ο τοίχος είναι ψηλότερος από 2m, είναι κατασκευασμένος ώστε να αντέχει περισσότερο από 30 λεπτά στη φωτιά, είναι σε απόσταση τουλάχιστο 2m από οποιοδήποτε άνοιγμα της οικοδομής ή 3m από άλλα εύφλεκτα υλικά. Το ύψος του σωρού δεν πρέπει να υπερβαίνει το ύψος του τοίχου (Σχήμα 3).



Σχήμα 3: Αποθήκευση για 400kg ή λιγότερο ενάντια σε κτίριο

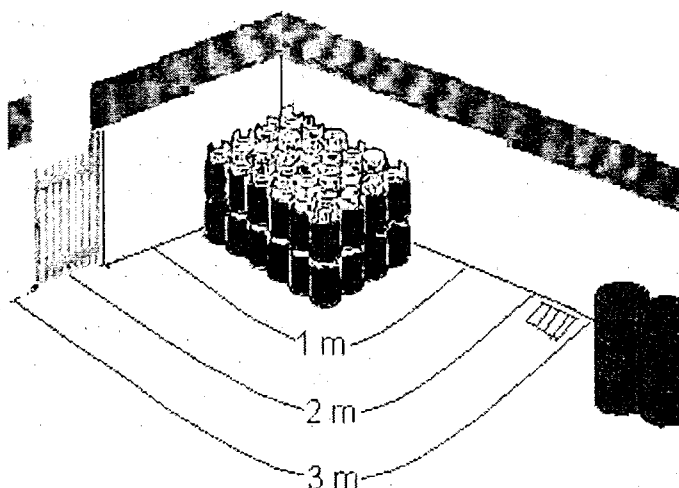
31. Όπου μέρος του κτιρίου χρησιμοποιείται για στέγαση, η πρόσοψη, περιλαμβανομένης οποιασδήποτε εξέχουσας στέγης, ενάντια στην οποία το υγραέριο αποθηκεύεται πρέπει να αντέχει για 60 λεπτά στη φωτιά και να είναι αδιάτρητη (Σχήμα 4).



Σχήμα 4: Αποθήκευση για 400kg ή λιγότερο ενάντια σε κτίριο

32. Περάσματα και αυλές που εσωκλείονται από δύο ή τρεις τοίχους και είναι λιγότερο από 3m πλάτος και 5m μήκος γενικά είναι ακατάλληλα ως περιοχές αποθήκευσης.

33. Το υγραέριο μπορεί να αποθηκευτεί στη γωνία μεταξύ δύο τοίχων, π.χ. στη γωνία αυλής (Σχήμα 5).

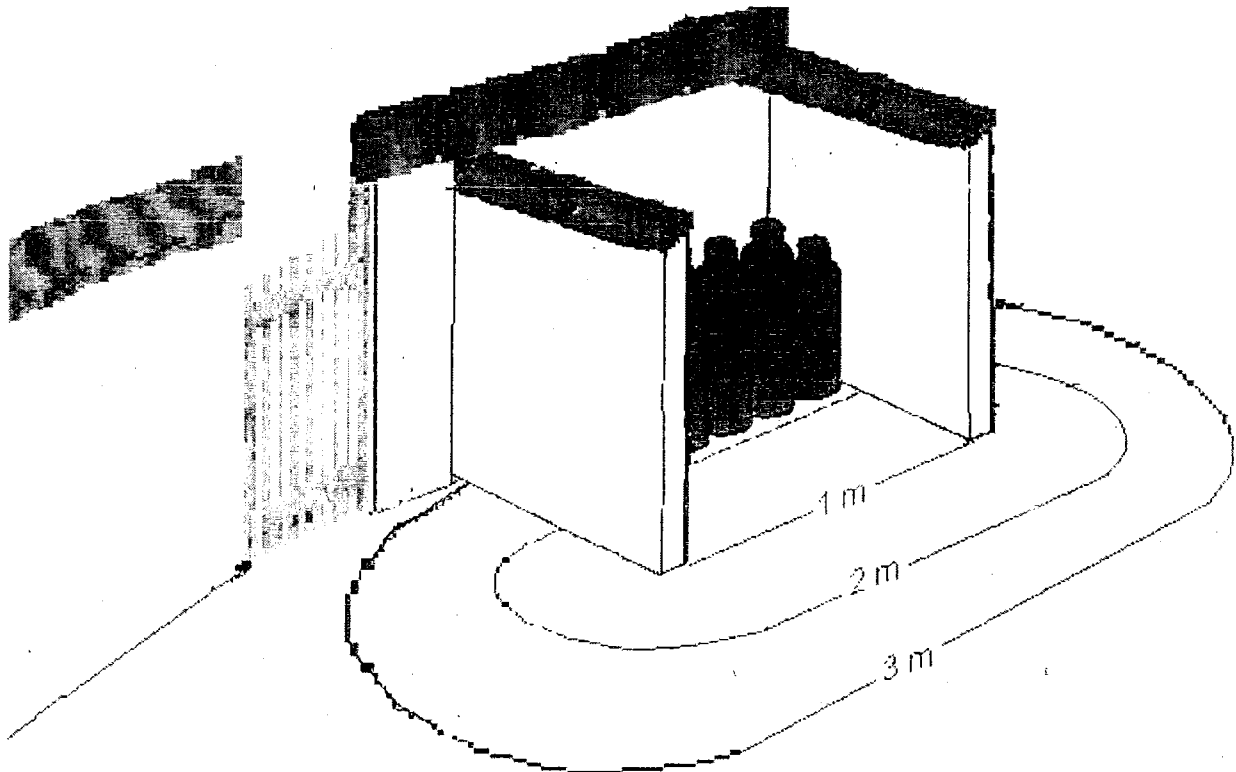


Σχήμα 5: Αποθήκευση για 400kg ή λιγότερο σε γωνία

34. Όπου η περιοχή αποθήκευσης περιβάλλεται από τρεις τοίχους τουλάχιστον κάποιος δεν πρέπει να είναι ψηλότερος από 3m.

35. Μερικές φορές μπορεί να είναι κατάλληλο να αποθηκευτεί υγραέριο σε χώρο σχήματος Π (Σχήμα 6). Εάν τα μέρη του Π είναι ψηλότερα από 2m, πρέπει να αγνοηθούν για λόγους χωρισμού και η περιοχή πρέπει να αντιμετωπιστεί

ως περιοχή αποθήκευσης σε σχέση με ενιαίο τοίχο όπως στο Σχήμα 3. Εάν τα μέρη του Π έχουν ύψος 2m ή μεγαλύτερο, οι αποστάσεις χωρισμού μπορούν να υπολογιστούν με μέτρηση κατά μήκος και γύρω από την περίμετρο των μερών του Π (Σχήμα 6) έτσι ώστε οι πόρτες να βρεθούν πιο κοντά στην περιοχή αποθήκευσης. Τα μέρη αυτά δεν πρέπει να επεκτείνονται περισσότερο από 1m πέρα από την περιοχή αποθήκευσης, για να μην εμποδίζεται ο αερισμός.



Σχήμα 6: Αποθήκευση για 400kg ή λιγότερο σε χώρο σχήματος Π

#### Στοιβάγμα κυλίνδρων - μέγεθος και ύψος των σωρών και των διόδων μεταξύ των σωρών

36. Η γενική απαίτηση για τα μεγέθη των σωρών τίθεται στον Πίνακα 2. Το μέγιστο μέγεθος οποιουδήποτε σωρού δεν πρέπει να υπερβαίνει τα 30 000kg και:

- (α) η διάδος μεταξύ των «παλεταρισμένων» σωρών δεν πρέπει να είναι μικρότερη από 2.5m,
- (β) η διάδος μεταξύ μη «παλεταρισμένων» σωρών δεν πρέπει να είναι μικρότερη από 1.5m.
- (γ) το μέγιστο ύψος οποιουδήποτε μη «παλεταρισμένου» σωρού δεν πρέπει να υπερβαίνει τα 2.5m. Η ποσότητα του υγραερίου σε οποιαδήποτε κάθετη στήλη ενός σωρού δεν πρέπει να υπερβαίνει την ποσότητα που φαίνεται στον Πίνακα 3 και δεν πρέπει να υπάρχουν περισσότερα από επτά «παλέτα» σε οποιαδήποτε κάθετη στήλη οποιουδήποτε σωρού.

Πίνακας 3: Ποσότητα υγραερίου στις κάθετες στήλες των σωρών

Ποσότητα LPG σε οποιοδήποτε κύλινδρο (Kg)	Ποσότητα LPG σε οποιαδήποτε κάθετη στήλη	
	«Παλεταρισμένο» (Kg)	Μη «παλεταρισμένο» (Kg)
Μέχρι 6	35	30
6 - 15	75	45
15 - 20	80	50
20 - 55	110	55

37. Ένα καλά προγραμματισμένο σχεδιάγραμμα είναι απαραίτητο για εύκολη πρόσβαση σε όλα τα μέρη της αποθήκης. Ο διαχωρισμός των κυλίνδρων θα μπορούσε να διευθετηθεί με το μέγεθος, το υλικό της κατασκευής (χάλυβας ή αλουμίνιο), το περιεχόμενο (γεμάτος, κενός, προπάνιο, βουτάνιο).

**ΑΠΟΘΗΚΕΥΣΗ ΣΕ ΕΣΩΤΕΡΙΚΟΥΣ ΧΩΡΟΥΣ**

38. Όπου η αποθήκευση του υγραερίου δεν είναι λογικά εφαρμόσιμη στο ύπαιθρο, και υπό τον όρο ότι οι ποσότητες δεν υπερβαίνουν εκείνες που φαίνονται στον Πίνακα 4, οι κύλινδροι και άλλα δοχεία μπορούν να αποθηκευτούν στο εσωτερικό σε:

- (α) ειδικά σχεδιασμένο ισόγειο κτίριο ή  
(β) ειδικά σχεδιασμένη αποθήκη μέσα σε κτίριο.

Πίνακας 4: Αποθήκευση σε κτίριο

Τύπος κτιρίου	Μέγιστη ποσότητα υγραερίου ανά διαμέρισμα	Μέγιστος αριθμός διαμερισμάτων	Συνολικά μέγιστη ποσότητα υγραερίου
Ειδικά σχεδιασμένα ισόγεια κτίρια			
(α) κύλινδροι και κασέτες	5 000kg	5	25 000kg
(β) κασέτες μόνο	50 000kg	5	250 000kg
Ειδικά σχεδιασμένοι χώροι αποθήκευσης μέσα σε υπάρχοντα κτίρια			
(α) κύλινδροι και κασέτες	1 000kg	1	1 000kg
(β) κασέτες μόνο	5 000kg	1	5 000kg

**Αποθήκευση δοχείων σε ειδικά σχεδιασμένα κτίρια**

39. Μέγιστη ποσότητα 5000kg υγραερίου είτε σε κυλίνδρους είτε σε κασέτες είτε και στα δύο μπορεί να φυλαχτεί σε ένα κτίριο ή σε κάθε διαμέρισμα ενός κτιρίου που σχεδιάζεται ειδικά για την αποθήκευση υγραερίου. Κανένα κτίριο δεν πρέπει να έχει περισσότερα από πέντε διαμερίσματα.

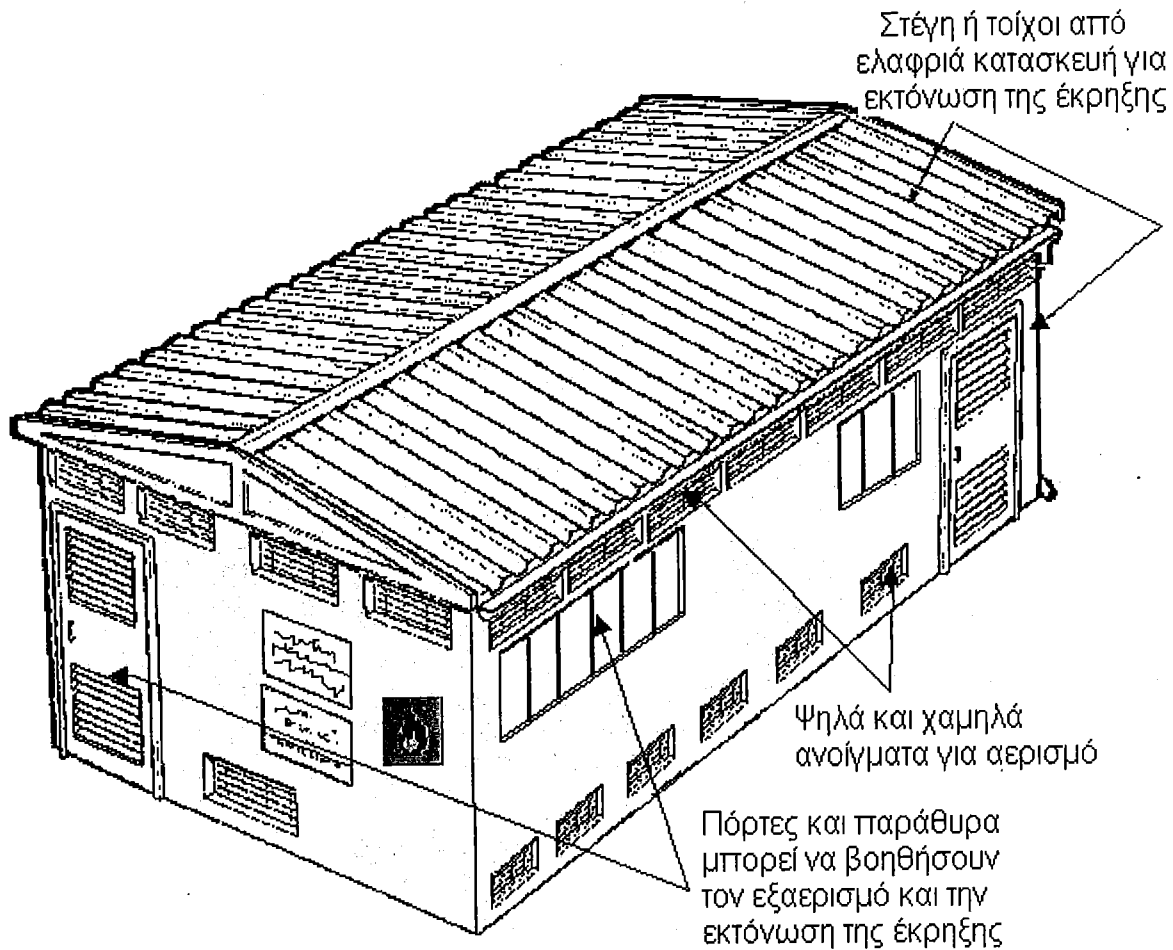
40. Το κτίριο πρέπει να είναι ισόγειο. Δεν πρέπει να υπάρχει κανένας αγωγός ή άλλα ανοίγματα στο πάτωμα (Σχήμα 7).

41. Η πρόσβαση στην αποθήκη πρέπει να περιοριστεί σε εξουσιοδοτημένα πρόσωπα που δεν πρέπει να περιλαμβάνουν τους πελάτες.

42. Η αποθήκη πρέπει να χρησιμοποιείται μόνο για τα δοχεία υγραερίου.

43. Το κτίριο πρέπει να είναι κατασκευασμένο ώστε να αντέχει τουλάχιστο για 30 λεπτά στη φωτιά, κατά προτίμηση από τούβλα ή σκυρόδεμα. Όπου οι αποστάσεις χωρισμού από σύνορο, άλλα κτίρια κ.λπ., που δίνονται στη στήλη 3 του Πίνακα 1, ξεπερνιούνται για την αποθηκευμένη ποσότητα του υγραερίου, είτε στο κτίριο, ή, εάν υποδιαιρείται σε κάθε διαμέρισμα, η εξωτερική επένδυση των τοίχων και η στέγη πρέπει να είναι πυράντοχες και κατασκευασμένες ώστε να αντέχουν τουλάχιστο για 30 λεπτά στη φωτιά. Οι εσωτερικοί τοίχοι οποιασδήποτε αποθήκης πρέπει να έχουν επίσης τις πιο πάνω ιδιότητες.





Σχήμα 7: Εσωτερική αποθήκευση σε ειδικά κατασκευασμένο κτίριο

44. Το κτίριο πρέπει να έχει κατάλληλα ανοίγματα για αερισμό και διασπορά των αερίων σε ασφαλή θέση στον καθαρό αέρα τόσο σε υψηλό επίπεδο στους τοίχους ή τη στέγη όσο και στο επίπεδο των πατωμάτων που να αντιστοιχεί συνολικά τουλάχιστον στο 2.5% της επιφάνειας των τοίχων και της στέγης. Τα ανοίγματα εξαερισμού δεν επιτρέπονται σε μέρη του κτιρίου που πρέπει να είναι πυράντοχα (δηλ. που είναι μέσα στις αποστάσεις χωρισμού που δίνονται στη στήλη 3 του Πίνακα 1).

45. Τα κτίρια πρέπει να έχουν μια περιοχή τουλάχιστο ίση με το μισό ενός τοίχου ή τη μισή από τη στέγη κατασκευασμένη από ανοικτό πλέγμα ή ελαφριά υλικά που θα μπορούσαν να ενεργήσουν ως ανακουφιστικά έκρηξης. Η ανακούφιση πρέπει να σχεδιαστεί και να τοποθετηθεί έτσι ώστε η έκρηξη να εκτονωθεί ακίνδυνα και τα μέρη του τοίχου ή της στέγης να μη μετατρέπονται σε επικίνδυνα βλήματα.

46. Μια ενιαία έξοδος επιτρέπεται, υπό τον όρο ότι η διαδρομή διαφυγής από οποιοδήποτε μέρος του κτιρίου προς την έξοδο, συμπεριλαμβανομένης οποιασδήποτε παρεκτροπής γύρω από τα δοχεία, είναι μικρότερη από 12m.

## **B. ΜΙΚΡΗΣ ΚΛΙΜΑΚΑΣ ΑΠΟΘΗΚΕΥΣΗ ΚΑΙ ΕΚΘΕΣΗ ΥΓΡΑΕΡΙΟΥ ΣΤΙΣ ΕΓΚΑΤΑΣΤΑΣΕΙΣ ΛΙΑΝΙΚΗΣ ΠΩΛΗΣΗΣ**

### **Γενικά**

47. Τα ράφια έκθεσης δεν πρέπει να βρίσκονται στις σκάλες, κοντά στις πόρτες εξόδων, δίπλα από τα εύφλεκτα υλικά ή οπουδήποτε είναι πιθανό να εμποδίσουν ή να διακινδυνεύσουν τη διαφυγή. Επιπλέον πρέπει να ληφθούν μέτρα που να απαγορεύουν το κάπνισμα ή τη γυμνή φλόγα γύρω από την περιοχή έκθεσης.

### **Κύλινδροι**

48. Δεν επιτρέπεται να εκτίθενται περισσότεροι από πέντε κύλινδροι. Όπου το βάρος του περιεχομένου κάθε κυλίνδρου δεν υπερβαίνει τα 3 Kg ο αριθμός μπορεί να αυξηθεί σε 20. Το συνολικό περιεχόμενο, συμπεριλαμβανομένων των κασετών, δεν πρέπει να υπερβαίνει τα 70 Kg (Πίνακας 5).

**Κασέτες (φιαλίδια μιας χρήσης – γκαζάκια)**

49. Ο αριθμός των κασετών στην έκθεση και διαθέσιμος στην περιοχή λιανικής πώλησης πρέπει να είναι όσο γίνεται μικρός, αλλά το συνολικό διαθέσιμο περιεχόμενο στην έκθεση, συμπεριλαμβανομένων των κυλίνδρων, δεν πρέπει να υπερβαίνει τα 70 Kg. Όλα τα άλλα δοχεία υγραερίου πρέπει να τοποθετηθούν στο χώρο αποθήκευσης υγραερίου.

50. Οι κασέτες έχουν πεπερασμένη ζωή στο ράφι και οι λιανοπωλητές πρέπει να εξασφαλίζουν επαρκή εναλλαγή αποθεμάτων. Είναι σημαντικό οι κασέτες να αποθηκεύονται σε ξηρές και καλά αεριζόμενες συνθήκες.

Πίνακας 5: Μέγιστες ποσότητες υγραερίου που επιδεικνύονται ή φυλάσσονται για χρήση

	Ανώτατος αριθμός δοχείων	Ανώτατη ποσότητα LPG
Επίδειξη		
Κύλινδροι (παράγραφος 48)	5 ή 20 εάν η ανώτατη χωρητικότητα είναι 3 Kg	70 Kg
Κασέτες (παράγραφος 49)		

**Εγκαταστάσεις που καταλαμβάνονται μαζί με ή κάτω από κατοικημένο κτίριο**

51. Όπου οι εγκαταστάσεις λιανικής πώλησης υγραερίου είναι κατειλημμένες μαζί με ή κάτω από κατοικημένα κτίρια, το διαχωριστικό του υποστατικού από το υπόλοιπο κτίριο πρέπει να αντέχει για 60 λεπτά στη φωτιά και, όπου είναι δυνατόν, δε πρέπει να υπάρχει καμία πόρτα σύνδεσης ή άμεση πρόσβαση. Διαφορετικά το απόθεμα υγραερίου για πώληση στο χώρο λιανικής πώλησης δεν πρέπει να υπερβαίνει τα 15 Kg. Όλα τα άλλα αποθέματα υγραερίου πρέπει να κρατούνται στην κύρια περιοχή αποθήκευσης υγραερίου.

**ΓΕΝΙΚΕΣ ΑΠΑΙΤΗΣΕΙΣ ΓΙΑ ΤΗΝ ΑΠΟΘΗΚΕΥΣΗ**

52. Οι ποσότητες υγραερίου που είναι παραπάνω από εκείνες που επιτρέπεται οποτεδήποτε στην περιοχή λιανικής πώλησης πρέπει να φυλάσσονται σε κατάλληλα κατασκευασμένο αποθηκευτικό χώρο σύμφωνα με τις γενικές απαιτήσεις που δίνονται πιο κάτω.

53. Είναι πολύ σημαντικό ότι όλες οι περιοχές αποθήκευσης υγραερίου πρέπει να αερίζονται αποτελεσματικά για να εξασφαλίζουν ότι οποιεσδήποτε μικρές διαρροές θα διασκορπίζονται και θα αραιώνονται ακίνδυνα αρκετά κάτω από την εύφλεκτη συγκέντρωση. Για αυτόν τον λόγο, ΟΙ ΚΥΛΙΝΔΡΟΙ ΥΓΡΑΕΡΙΟΥ ΠΡΕΠΕΙ ΝΑ ΑΠΟΘΗΚΕΥΟΝΤΑΙ ΣΕ ΚΑΛΑ ΑΕΡΙΖΟΜΕΝΟ ΧΩΡΟ, ΚΑΤΑ ΠΡΟΤΙΜΗΣΗ ΣΤΟ ΥΠΑΙΘΡΟ.

54. Τα δοχεία υγραερίου δεν πρέπει να αποθηκεύονται (ή να εκτίθενται) σε κελάρια, υπόγεια ή κοιλώματα.

55. Οποιαδήποτε περίφραξη που παρέχεται στην ανοικτή ή ανοικτές πλευρές μιας περιοχής αποθήκευσης πρέπει κατά προτίμηση να είναι ισχυρού βιομηχανικού πλέγματος ή ισοδύναμου υλικού που δεν θα εμποδίζει τον αερισμό.

56. Σε ορισμένες περιπτώσεις μπορεί να είναι αρμόζον να εσωκλειστεί η περιοχή αποθήκευσης σε κλωβό που να κλειδώνει κατασκευασμένο από ισχυρό βιομηχανικό πλέγμα. Για μικρό κλωβό, μια ενιαία έξοδος είναι αποδεκτή.

57. Η περιοχή αποθήκευσης πρέπει να είναι τουλάχιστον 1 m από τα σύνορα, κτίρια κ.λπ., εκτός αν παρέχονται διαχωριστικά που αντέχουν στη φωτιά.

58. Το κάπνισμα ή άλλες πηγές ανάφλεξης δεν πρέπει να επιτρέπονται μέσα στην περιοχή αποθήκευσης ή μέσα σε απόσταση 1 m από την περίμετρο του χώρου αποθήκευσης. Αυτό περιλαμβάνει και τα μηχανοκίνητα οχήματα. Μόνο τα οχήματα που παραδίδουν ή που συλλέγουν τα δοχεία υγραερίου επιτρέπεται να σταθμεύουν μέσα στην περιοχή αυτή. Όπου είναι απαραίτητο, πρέπει να δημιουργηθούν τα κατάλληλα εμπόδια για να αποτρέπουν την αναρμόδια πρόσβαση.

59. Ιδανικά, καμία ηλεκτρική συσκευή δεν πρέπει να εγκατασταθεί είτε στην περιοχή αποθήκευσης είτε μέσα σε απόσταση 1 m από την περίμετρο της περιοχής αυτής. Οποιοσδήποτε ηλεκτρικές συσκευές που εγκαθίστανται μέσα σε περιοχή αποθήκευσης υγραερίου μέχρι ύψος τουλάχιστον 1.5 m πάνω από την κορυφή του υψηλότερου δοχείου ή μέσα σε 1 m από τα όρια της περιοχής αποθήκευσης πρέπει να είναι κατάλληλες για χρήση σε περιοχή Ζώνης 2.

60. Κανένα άνοιγμα στα κτίρια, κελάρια ή λάκκος πρέπει να είναι μέσα σε απόσταση 2 m από την περιοχή αποθήκευσης υγραερίου. Όπου είναι αναπόφευκτο μια χαράδρα ή ένας αγωγός να είναι μέσα σε 2 m, το άνοιγμα πρέπει να καλυφθεί στεγανά ή να σφραγιστεί κατάλληλα ώστε να αποτρέπει την είσοδο του αερίου.

61. Κανένα εύφλεκτο υγρό, καύσιμο, διαβρωτικό ή οξειδωτικό υλικό δεν πρέπει να αποθηκεύεται μέσα σε απόσταση 3 m της περιοχής αποθήκευσης υγραερίου εκτός αν χωρίζεται από την περιοχή αυτή από κατασκευή που αντέχει 30 λεπτά στη φωτιά. Τα οξειδωτικά υλικά περιλαμβάνουν το συμπιεσμένο οξυγόνο, τα οργανικά υπεροξειδία και το χλωρικό άλας του νατρίου.

Πίνακας 6: Αποστάσεις χωρισμού

	Ελάχιστη απόσταση χωρισμού από το χαρακτηριστικό γνώρισμα: m	Χαρακτηριστικό γνώρισμα	Παράγραφος αναφοράς
A	1	Όρια, μη προστατευμένες ηλεκτρικές συσκευές κτιρίων, μηχανοκίνητα οχήματα (εκτός από αυτά που παραδίδουν το υγραέριο), σταθερές πηγές ανάφλεξης ή πρόσβαση από αναρμόδιους ανθρώπους	57-59
B	2	Ανοικτοί αγωγοί ή χαράδρες, ανοίγματα σε κελάρια ή κοιτώματα, ανοίγματα σε κτίρια (πόρτες, παράθυρα κ.λπ.)	60
Γ	3	Άλλα εύφλεκτα, καύσιμα, διαβρωτικά ή οξειδωτικά υλικά	61

62. Η περιοχή αποθήκευσης πρέπει να είναι ελεύθερη ζιζανίων, σκουπιδιών και άλλων εύφλεκτων υλικών.

63. Η αποθήκευση του υγραερίου δεν πρέπει να εμποδίζει ή να διακινδυνεύει τον τρόπο διαφυγής από τις εγκαταστάσεις ή τις γειτονικές εγκαταστάσεις. Για παράδειγμα, διάδρομος που είναι ο μόνος τρόπος πρόσβασης στις κατοικημένες εγκαταστάσεις δεν πρέπει να χρησιμοποιείται για αποθήκευση.

64. Το πάτωμα της περιοχής αποθήκευσης υγραερίου πρέπει να είναι τσιμεντένιο, ασφαλτοστρωμένο ή συμπιεσμένο χώμα. Οποιαδήποτε κλίση του πατώματος πρέπει να είναι μακριά από οποιοδήποτε παρακείμενο κτίριο ή άλλα αποθηκευμένα υλικά.

65. Η βαλβίδα εξόδου κάθε κυλίνδρου υγραερίου πρέπει να είναι κλειστή ενόσω ο κύλινδρος βρίσκεται στην αποθήκη ή στην έκθεση. Τα πλαστικά καλύμματα πρέπει να είναι στη θέση τους στους κυλίνδρους προς πώληση.

66. Τα δοχεία υγραερίου πρέπει να αποθηκεύονται ή να εκτίθενται με τις βαλβίδες τους προς τα πάνω. Αυτό εξασφαλίζει ότι εάν υπάρχει διαρροή από την περιοχή της βαλβίδας να είναι αέριο και όχι υγρό.

67. Τα υλικά που αποθηκεύονται κοντά στο υγραέριο δεν πρέπει να εμποδίζουν ή να περιορίζουν το φυσικό αερισμό της περιοχής αποθήκευσης.

68. Κανένας σωρός δοχείων υγραερίου δεν πρέπει να είναι υψηλότερος από 2,5 m και καμία στήλη ενός σωρού δεν πρέπει να περιέχει περισσότερο από το ποσό του υγραερίου που φαίνεται στον Πίνακα 7.

Πίνακας 7: Ποσότητα υγραερίου στους σωρούς

Ποσότητα δοχείων (kg)	Ποσότητα υγραερίου σε οποιαδήποτε κάθετη στήλη (kg)
μέχρι 6	30
6 έως 15	45
15 έως 20	50

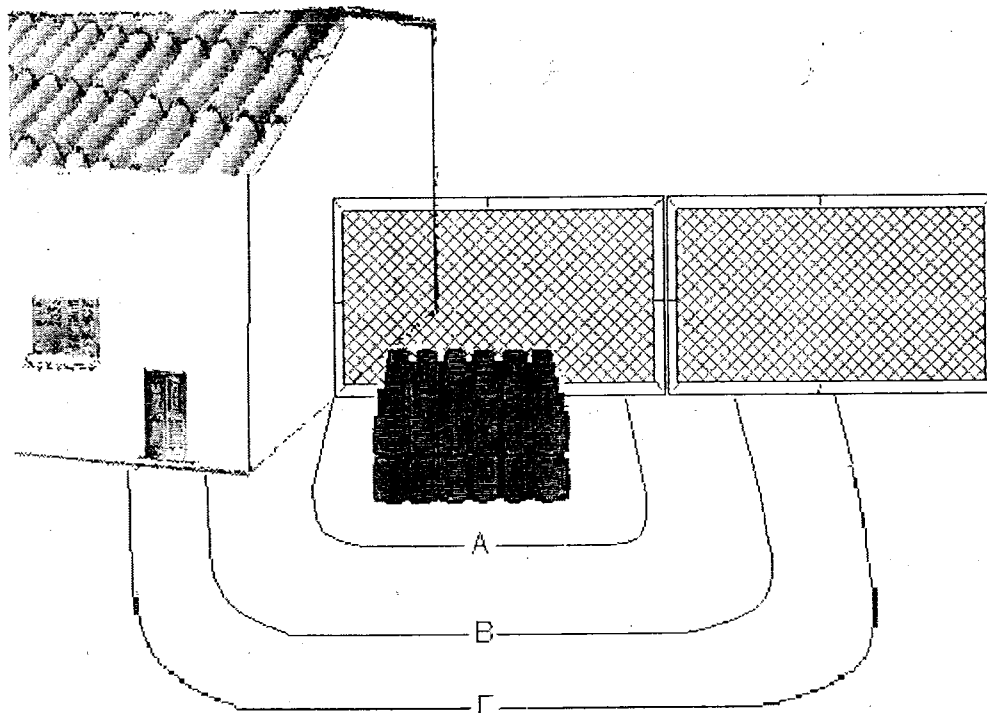
69. Πυράντοχη στέγη μπορεί να κατασκευαστεί πάνω από υπαίθρια περιοχή αποθήκευσης, εφ' όσον οι υποστηρίξεις δεν εμποδίζουν το φυσικό αερισμό. Μια καθαρή απόσταση τουλάχιστον 0.3 m πρέπει να διατηρείται μεταξύ της κορυφής των δοχείων και του κάτω μέρους της στέγης.

70. Η περιοχή αποθήκευσης υγραερίου πρέπει να σημαίνεται και κατάλληλη ειδοποίηση ή ειδοποιήσεις πρέπει να επιδεικνύουν σαφώς:

- (α) ότι η περιοχή αποθήκευσης περιέχει υγραέριο,
- (β) ότι το περιεχόμενο της περιοχής αποθήκευσης είναι εύφλεκτο,
- (γ) το κάπνισμα ή άλλες πηγές ανάφλεξης απαγορεύονται,
- (δ) τις διαδικασίες που ακολουθούνται σε περίπτωση πυρκαγιάς.

**ΥΠΑΙΘΡΙΑ ΑΠΟΘΗΚΕΥΣΗ**

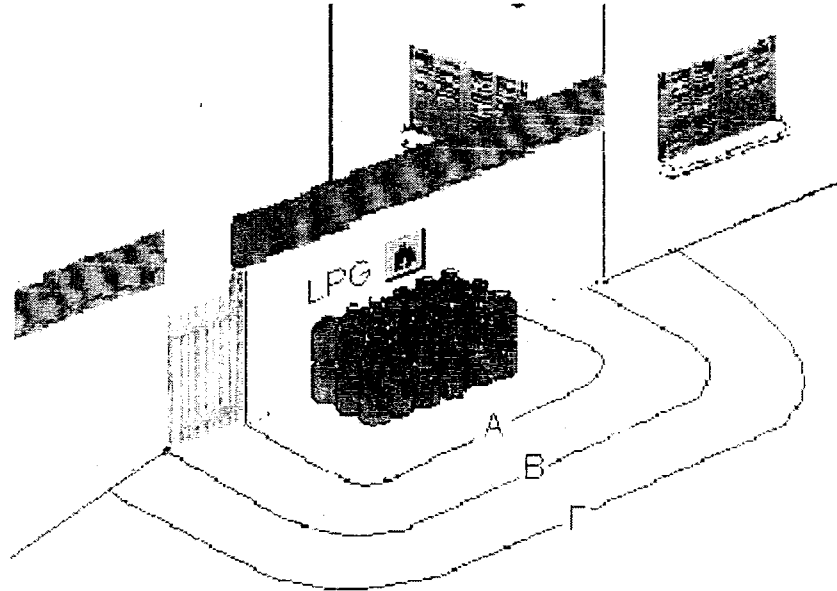
71. Η υπαίθρια αποθήκευση πρέπει κατά προτίμηση να τηρεί τις γενικές απαιτήσεις που δίνονται στις παραγράφους 52 έως 70. Αλλά όπου, π.χ., η ελάχιστη απόσταση χωρισμού δεν μπορεί να ικανοποιηθεί σε κάθε πλευρά μιας περιοχής αποθήκευσης μπορούν να χρησιμοποιηθούν αποδεκτές εναλλακτικές ρυθμίσεις που δίνονται στις παραγράφους 71 έως 78.



Σχήμα 8: Υπαίθρια αποθήκευση

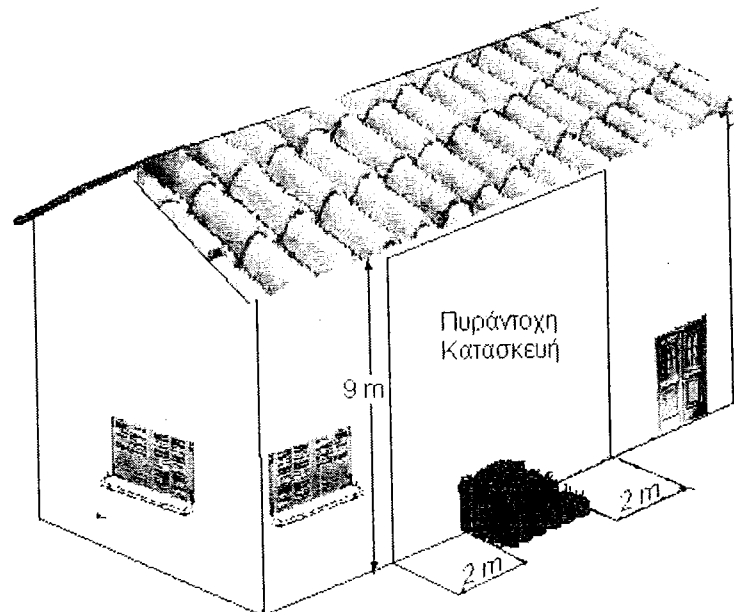
### Αποθήκευση ενάντια σε τοίχους

72. Το υγραέριο μπορεί να αποθηκευτεί, όπου είναι απαραίτητο, δίπλα σε τοίχο συνόρου, υπό τον όρο ότι ο τοίχος είναι μεγαλύτερος από 2 m ύψος, είναι από υλικό που αντέχει τουλάχιστο 30 λεπτά στη φωτιά και είναι αδιάτρητος από κάθε πλευρά της περιοχής αποθήκευσης μέσα στις αποστάσεις χωρισμού που δίνονται στον Πίνακα 6. Το ύψος του σωρού δεν πρέπει να υπερβαίνει το ύψος του τοίχου (Σχήμα 9).



Σχήμα 9: Αποθήκευση ενάντια σε τοίχο

73. Εάν ο τοίχος, ενάντια στον οποίο το υγραέριο αποθηκεύεται, ανήκει σε κτίριο, οποιοδήποτε μέρος εκείνης της πρόσοψης που ανήκει ο τοίχος αυτός, συμπεριλαμβανομένης οποιασδήποτε προεξέχουσας στέγης, μέχρι ύψους 9 m και οριζόντια για μία απόσταση 2 m από κάθε πλευρά της περιοχής αποθήκευσης, πρέπει να είναι κατασκευασμένο από υλικά που αντέχουν τουλάχιστο 30 λεπτά στη φωτιά και να είναι αδιάτρητος (Σχήμα 10).



Σχήμα 10: Αποθήκευση ενάντια σε κτίριο

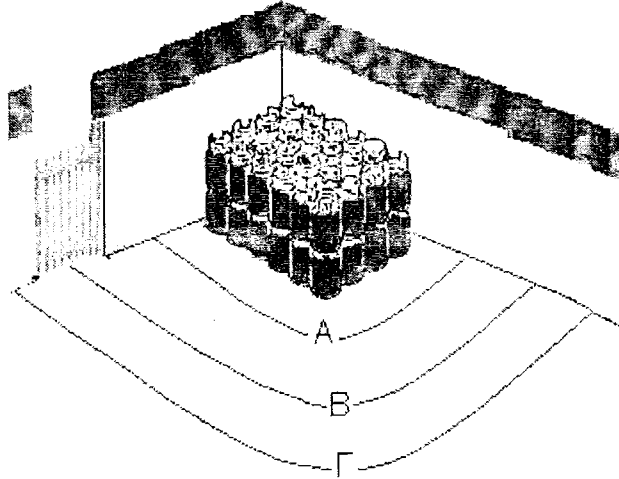
74. Όπου μέρος του κτιρίου χρησιμοποιείται για κατοικία η πρόσοψη, συμπεριλαμβανομένης οποιασδήποτε προεξέχουσας στέγης, ενάντια στην οποία το υγραέριο αποθηκεύεται πρέπει να είναι κατασκευασμένο από υλικά που αντέχουν τουλάχιστο 30 λεπτά στη φωτιά και να είναι αδιάτρητο (Σχήμα 10).

#### Αποθήκευση μεταξύ δύο ή τριών τοίχων

75. Περάσματα ή κόλποι που εσωκλείονται από δύο ή τρεις τοίχους και έχουν πλάτος μικρότερο από 3 m και μήκος μικρότερο από 5 m είναι γενικά ακατάλληλοι ως περιοχές αποθήκευσης.

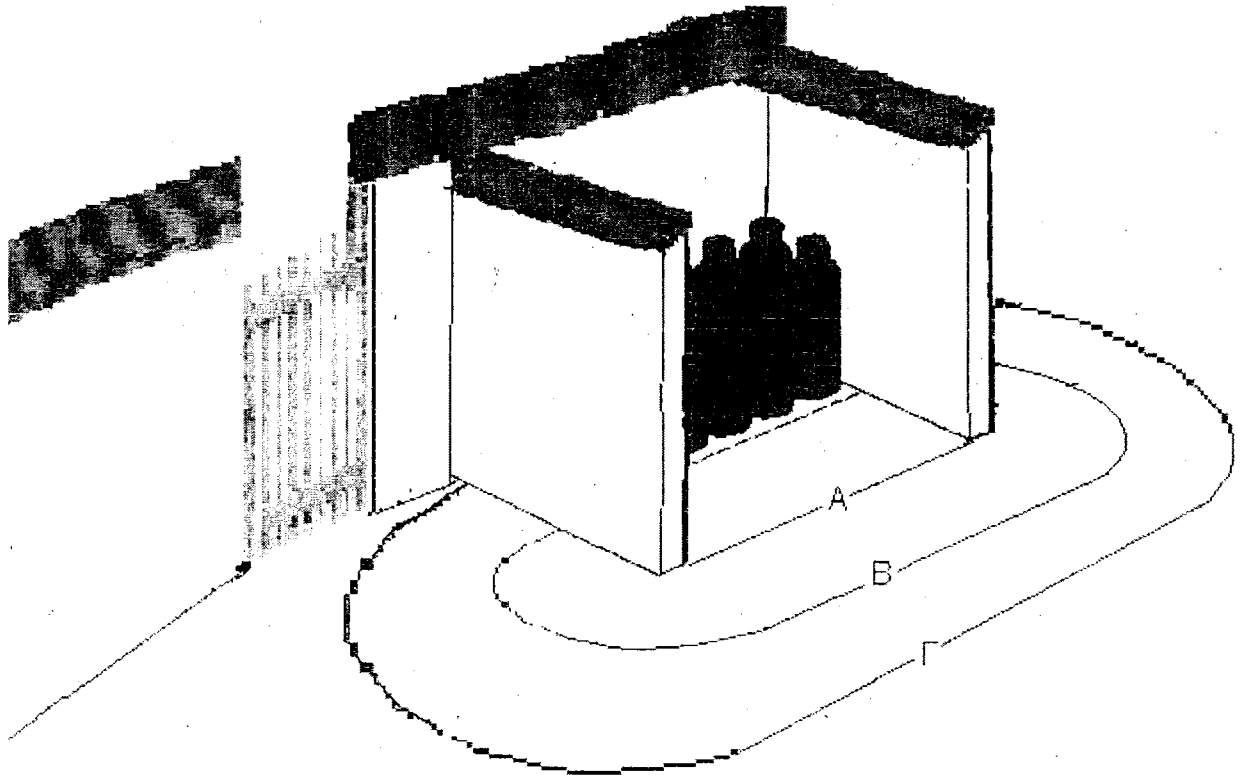
76. Το υγραέριο μπορεί να αποθηκευτεί στη γωνία μεταξύ δύο τοίχων, π.χ. στη γωνία ενός κόλπου (Σχήμα 11).

77. Όπου η περιοχή αποθήκευσης περιβάλλεται από τρεις τοίχους τουλάχιστον ο ένας δεν πρέπει να είναι ψηλότερος από 3 m.



Σχήμα 11: Αποθήκευση σε γωνία

78. Μπορεί σε ορισμένες περιπτώσεις να είναι κατάλληλο να αποθηκευτεί υγραέριο σε ένα κόλπο σχήματος Π (Σχήμα 12). Εάν τα μέρη του Π είναι λιγότερο από 2 m ύψος, πρέπει να αγνοηθούν για λόγους χωρισμού και η περιοχή πρέπει να αντιμετωπιστεί σαν περιοχή αποθήκευσης ενάντια σε έναν ενιαίο τοίχο όπως στο Σχήμα 9. Εάν τα μέρη του Π είναι 2 m ή υψηλότερα, οι αποστάσεις χωρισμού μπορούν να υπολογιστούν με τη μέτρηση κατά μήκος και γύρω από την περίμετρο των κόλπων (Σχήμα 12). Τα μέρη του Π δεν πρέπει να επεκτείνονται εξωτερικά περισσότερο από 1 m πέρα από την περιοχή αποθήκευσης, για να μην εμποδίζεται ο αερισμός.



Σχήμα 12: Αποθήκευση σε κόλπο σχήματος Π

#### ΑΠΟΘΗΚΕΥΣΗ ΣΕ ΧΩΡΙΣΤΑ ΚΤΙΡΙΑ

79. Όπου η αποθήκευση δεν είναι εφαρμόσιμη σε υπαίθριο χώρο το υγραέριο μπορεί να αποθηκευτεί σε κτίριο που χωρίζεται από άλλα κτίρια, και τηρεί τους όρους στις παραγράφους 80 μέχρι 85.
80. Η αποθήκη πρέπει να χρησιμοποιείται μόνο για τα δοχεία υγραερίου και η πρόσβαση πρέπει να περιοριστεί στα εξουσιοδοτημένα πρόσωπα που δεν πρέπει να περιλαμβάνουν τους πελάτες.
81. Το κτίριο πρέπει να είναι επίπεδο σε ένα επίπεδο και χωρίς ανοικτούς αγωγούς στο πάτωμα της περιοχής αποθήκευσης.
82. Όπου στο κτίριο τηρούνται οι αποστάσεις χωρισμού που καθορίζονται στον Πίνακα 6, η επένδυση των τοίχων και η στέγη πρέπει να είναι πυρίμαχη και να αντέχουν 30 λεπτά στη φωτιά.
83. Το κτίριο πρέπει να έχει ανοίγματα εξαερισμού τόσο ψηλά στους τοίχους ή τη στέγη όσο και στο επίπεδο των πατωμάτων που να καλύπτουν συνολικά τουλάχιστον το 2.5% της περιοχής των τοίχων και της στέγης. Τα ανοίγματα εξαερισμού δεν επιτρέπονται σε οποιοδήποτε μέρος του κτιρίου που πρέπει να αντέχει στη φωτιά.
84. Τα κτίρια πρέπει να έχουν μια περιοχή ίση με τουλάχιστο το μισό ενός τοίχου ή τη μισή από τη στέγη φτιαγμένη από ανοικτό πλέγμα ή ελαφριά υλικά που θα μπορούσαν να βοηθήσουν στην εκτόνωση σε περίπτωση έκρηξης. Αυτή η περιοχή εκτόνωσης πρέπει να σχεδιαστεί και να τοποθετηθεί έτσι ώστε η έκρηξη να εκτονωθεί ακίνδυνα και τα μέρη του τοίχου ή της στέγης να μη γίνουν επικίνδυνα βλήματα.
85. Μια ενιαία έξοδος επιτρέπεται, υπό τον όρο ότι η απόσταση διαφυγής από οποιοδήποτε μέρος της αποθήκης προς την έξοδο, συμπεριλαμβανομένης οποιασδήποτε παρεκτροπής γύρω από τα αποθηκευμένα δοχεία, είναι λιγότερο από 12 m.

#### ΠΡΟΦΥΛΑΞΕΙΣ ΠΥΡΚΑΓΙΑΣ ΚΑΙ ΔΙΑΔΙΚΑΣΙΕΣ ΕΚΤΑΚΤΗΣ ΑΝΑΓΚΗΣ

86. Πρέπει να υπάρχει στις εγκαταστάσεις επαρκής φορητός εξοπλισμός πυρόσβεσης.

87. Ο εξοπλισμός πρέπει να επιλεγεί και να τοποθετηθεί για να επιτρέψει την κατάσβεση της πυρκαγιάς στο αρχικό στάδιο για να μη διαδοθεί ή να μη διακινδυνεύσουν τα δοχεία υγραερίου. Μπορούν να παρασχεθούν πυροσβεστήρες ή μάνικες ή ισοδύναμος συνδυασμός των δύο τύπων.

88. Επιπλέον, τουλάχιστον ένας πυροσβεστήρας κατάλληλος για πυρόσβεση υγραερίου (π.χ. πυροσβεστήρας σκόνης) πρέπει να παρασχεθεί στην περιοχή αποθήκευσης υγραερίου και σε οποιαδήποτε περιοχή επίδειξης υγραερίου.

### Οδηγίες πυρκαγιάς και κατάρτιση

89. Κάθε πρόσωπο που απασχολείται στις εγκαταστάσεις πρέπει να καταρτιστεί και να εκπαιδευθεί για να διασφαλιστεί ότι έχει καταλάβει τα μέτρα προφύλαξης πυρκαγιάς και τι πρέπει να κάνει εάν υπάρχει πυρκαγιά ή διαρροή υγραερίου. Όλο το προσωπικό πρέπει να λάβει οδηγίες και κατάρτιση κατάλληλη για τις ευθύνες του σε περίπτωση έκτακτης ανάγκης.

### Μέτρα σε περίπτωση διαρροής δοχείου

90. Εάν ένα δοχείο έχει διαρροή πρέπει να ληφθούν οι ακόλουθες ενέργειες, ΥΠΟ ΤΟΝ ΟΡΟ ΟΤΙ ΕΙΝΑΙ ΑΣΦΑΛΕΣ ΝΑ ΓΙΝΕΙ ΕΤΣΙ: (α) οι κοντινές πηγές ανάφλεξης πρέπει να απενεργοποιηθούν (β) πρέπει να γίνει προσπάθεια να σταματήσει η διαρροή με κλείσιμο της βαλβίδας.

91. Εάν η διαρροή δεν μπορεί να σταματήσει, το δοχείο πρέπει να μεταφερθεί προσεκτικά σε έναν καλά αεριζόμενο ανοιχτό χώρο, χωρίς αγωγούς, κτίρια και πηγές ανάφλεξης. Το δοχείο πρέπει να σημανθεί ως ελαττωματικό και να αφηθεί με τη διαρροή (συνήθως στη βαλβίδα) προς τα άνω. Πρέπει να τοποθετηθούν πινακίδες ότι το κάπνισμα και άλλες γυμνές φλόγες απαγορεύονται. Η πρόσβαση πρέπει να απαγορευτεί, π.χ. με εμπόδια. Πρέπει να ενημερωθεί αμέσως ο προμηθευτής του κυλίνδρου. ΣΕ ΚΑΜΙΑ ΠΕΡΙΠΤΩΣΗ ΟΙ ΛΙΑΝΟΠΩΛΗΤΕΣ ΠΡΕΠΕΙ ΝΑ ΠΡΟΣΠΑΘΗΣΟΥΝ ΝΑ ΑΠΟΣΥΝΑΡΜΟΛΟΓΗΣΟΥΝ Η ΝΑ ΕΠΙΣΚΕΥΑΣΟΥΝ ΤΙΣ ΕΛΑΤΤΩΜΑΤΙΚΕΣ ΒΑΛΒΙΔΕΣ ΤΩΝ ΚΥΛΙΝΔΡΩΝ.

### Διαδικασία σε περίπτωση πυρκαγιάς

92. Οποιοδήποτε πρόσωπο εντοπίζει πυρκαγιά πρέπει:

(α) να ενεργοποιήσει τον συναγερμό, συμπεριλαμβανομένης της ενεργοποίησης οποιουδήποτε συναγερμού πυρκαγιάς στις εγκαταστάσεις

(β) να καλέσει αμέσως την πυροσβεστική και να τους αναφέρει ότι δοχεία υγραερίου μπορεί να εμπλακούν στη φωτιά.

93. Εάν το αέριο που διαφεύγει από βαλβίδα κυλίνδρου καίγεται, ΚΑΙ ΜΟΝΟΝ ΕΑΝ ΕΙΝΑΙ ΑΣΦΑΛΕΣ ΝΑ ΓΙΝΕΙ, είτε κλείστε τη βαλβίδα αμέσως για να σβήσει η φλόγα είτε σβήστε τη φλόγα και έπειτα κλείστε τη βαλβίδα. Όπου είναι δυνατόν και ΕΑΝ ΕΙΝΑΙ ΑΣΦΑΛΕΣ ΝΑ ΓΙΝΕΙ οι κύλινδροι πρέπει να ψυχθούν με ψεκάσμο με άφθονο νερό.

94. Εάν η φλόγα από μια διαρροή δεν μπορεί να σβήσει με το κλείσιμο της βαλβίδας, η κατάσβεση της φωτιάς πρέπει να αφηθεί στην πυροσβεστική. Εάν η φλόγα σβηστεί, αλλά η διαρροή συνεχίζει, μεταχειριστείτε τον κύλινδρο όπως στην παράγραφο 89. ΕΑΝ Η ΦΛΟΓΑ ΑΠΟ ΜΙΑ ΚΑΙΟΜΕΝΗ ΔΙΑΡΡΟΗ ΠΡΟΣΚΡΟΥΕΙ ΣΕ ΚΥΛΙΝΔΡΟ ΚΑΙ ΑΥΤΗ Η ΚΑΤΑΣΤΑΣΗ ΔΕΝ ΜΠΟΡΕΙ ΝΑ ΣΤΑΜΑΤΗΣΕΙ Η ΠΕΡΙΟΧΗ ΠΡΕΠΕΙ ΝΑ ΕΚΚΕΝΩΘΕΙ ΑΜΕΣΩΣ.

95. Οποιοδήποτε πρόσωπο δεν συνδέεται με την κατάσβεση της φωτιάς πρέπει να απομακρυνθεί από τις εγκαταστάσεις σύμφωνα με τις διαδικασίες σε περίπτωση πυρκαγιάς που έχουν καταρτιστεί για τις εγκαταστάσεις. Η εκκένωση πρέπει να περιλάβει οποιοδήποτε κτίριο συνδέεται με το υποστατικό.

96. Όταν υπάρχει φωτιά σε υλικά κοντά στους κυλίνδρους και απειλεί τους κυλίνδρους υγραερίου, αυτοί πρέπει να μετακινηθούν προς ασφαλή θέση ΥΠΟ ΤΟΝ ΟΡΟ ΟΤΙ ΑΥΤΟ ΜΠΟΡΕΙ ΝΑ ΓΙΝΕΙ ΑΚΙΝΔΥΝΑ.

### Πρόσβαση για την πυροσβεστική

97. Πρέπει πάντα να παρέχεται και να διατηρείται η κατάλληλη πρόσβαση στο χώρο για τους πυροσβέστες, τα πυροσβεστικά οχήματα και άλλον εξοπλισμό.

Μάρτιος 2009

ΤΜΗΜΑ ΕΠΙΘΕΩΡΗΣΗΣ ΕΡΓΑΣΙΑΣ

Σωτηρούλα Χαραλάμπους  
Υπουργός Εργασίας και  
Κοινωνικών Ασφαλίσεων

Έγινε στις... 17 / 3 / 2009